



hanit® BANKBOHLE KOMPAKT

Bequemlichkeit aus einem Guss

Die breiten Bankbohlen (Typ Kompakt) werden als Sitz- und Rückenbretter genutzt. Damit können alte Holzbohlen ersetzt oder neue Sitzmöglichkeiten geschaffen werden, z.B. auf Mauersockeln, Betonsteinen oder Gabionen.

Material:

hanit® Recyclingkunststoff

Sitzbrett 54 kg

Oberfläche:

Strukturiert, gemasert

Vorteile:

Ersatz für verrottete Holzbohlen

Langlebig und formstabil

Nie wieder streichen, lackieren oder schleifen

Keine Verletzungsgefahr durch Splitter

Ausführungen:

Rückenbrett (innenliegende Armierung)

Sitzbrett (zwei innenliegende Armierungen)

Konisch

Kein lästiges Einmotten im Winter (wetterfest)

Schnelltrocknend, da keine Wasseraufnahme

Länge:

200 cm

Vandalismusresistent

Für kreative Sitzgelegenheiten

Abmessung (B x S):

Rückenbrett 27,5 x 6,5/5,5 cm

Sitzbrett 40,0 x 7,5/6,5 cm

Hinweis:

Mit einem max. Stützabstand von 130 cm montieren.



 Braun

Gewicht (ca.):

Rückenbrett 32 kg



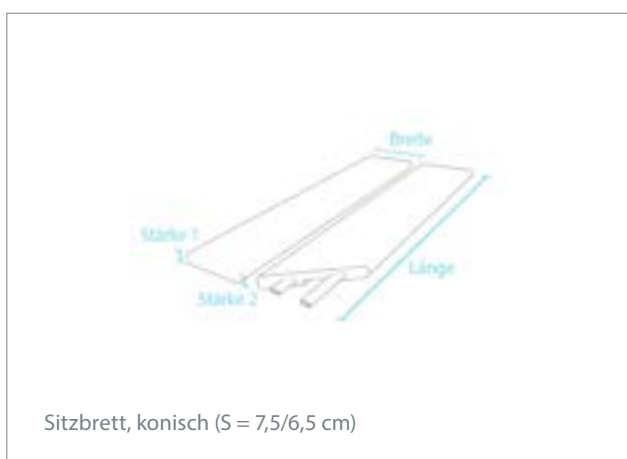
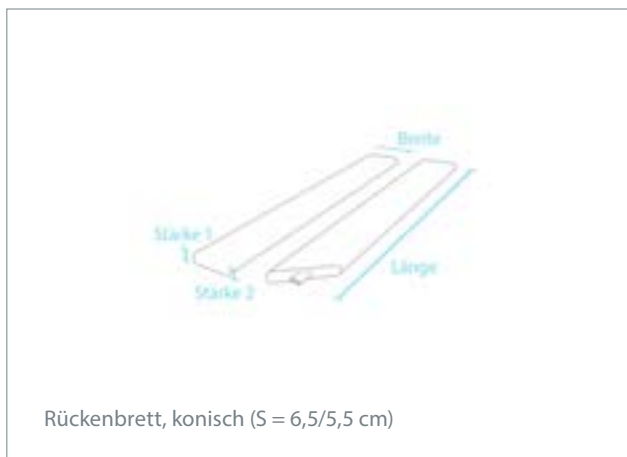
www.blauer-engel.de/uz30a

 MADE IN GERMANY

HAHN
KUNSTSTOFFE



SCHNITTZEICHUNG



TECHNISCHE DATEN

Rückenbrett, konisch (S = 6,5/5,5 cm)

Farbe	Breite (cm)	Länge (cm)	Gewicht (ca. kg)	Best.-Nr.
■ Braun	27,5	200,0	32,0	RBB 6527 200

Sitzbrett, konisch (S = 7,5/6,5 cm)

Farbe	Breite (cm)	Länge (cm)	Gewicht (ca. kg)	Best.-Nr.
■ Braun	40,0	200,0	54,0	RBB 7540 200

Bankbohlen Typ Kompakt mit einem max. Stützabstand von 130 cm montieren. Bitte beachten Sie bei der Befestigung die Montageanleitung. Verpackungseinheiten dienen nur der Orientierung. Es sind keine Bestellvorgaben. Bei einer Produktlänge über 200 cm wird auf Doppelpaletten verpackt.

WEITERFÜHRENDE DOKUMENTE AUF WWW.HANIT.DE

- » Ausschreibungstext
- » Prüfungen und Zertifikate
- » Allgemeine Materialkennwerte

HAHN
KUNSTSTOFFE